

ProMinent® Дозирующие насосы серии “Beta” и “Gala”

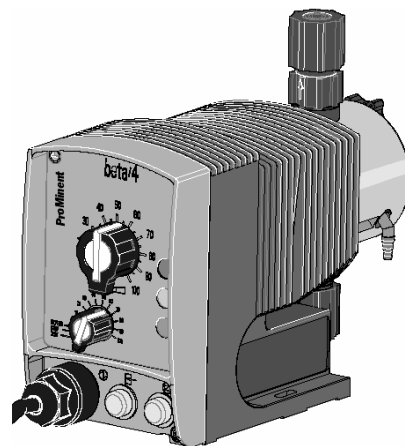
Двойная регулировка производительности насоса: частота и объем хода.

Производительность серии “Beta” и “Gala” от 0,1 до 32 л/ч

Давление: от 0 до 16 бар

Аналоговые насосы с ручным управлением, управлением от сигнала 4...20 мА, импульсного водосчетчика, управление от контроллера.

Цифровые насосы с ЖК дисплеем и сенсорными кнопками с ручным управлением, управлением от сигнала 4...20 мА, импульсного водосчетчика, управление с компьютера через специальный порт, по встроенному таймеру.



Контрольно-измерительное оборудование

Контроллеры pH, Redox, Озона, Хлора, Температуры Диоксида хлора, , Электропроводности

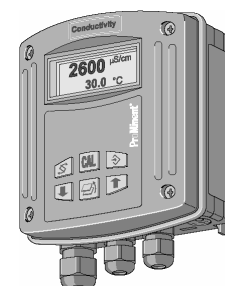
Цифровые контроллеры на базе микропроцессора с LCD дисплеем. Исполнения: Монтируемые на стене и в шкафу.

Две точки установки On/Off

Выходы: On/Off, для цифрового сигнала, для аварийного сигнала, для самописца (0...20 или 4...20), для серийного порта для подключения к принтеру.

Входы: для водосчетчика генерирующего импульсы, для датчиков уровня, stand-by, расхода, сигнал «Авария».

Класс защиты корпуса - IP65



ProMinent®

Дозирующие насосы серии “Sigma”

Регулировка только частоты хода насоса

Производительность: Серия “Sigma1” от 2 до 120 л/ч

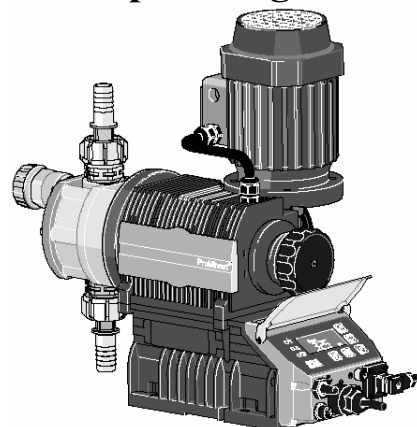
Серия “Sigma2” от 5 до 350 л/ч

Серия “Sigma3” от 15 до 1030 л/ч

Давление от 0 до 12 бар

Аналоговые насосы – это насосы постоянного дозирования с ручным управлением.

Цифровые насосы с ЖК дисплеем и сенсорными кнопками с ручным управлением, управлением от сигнала 4...20 мА, импульсного водосчетчика, управление с компьютера через порт.



ДАТЧИКИ pH, Redox, Хлора, Диоксида хлора, Озона, Температуры, Электропроводности.

Диапазон:

pH = 1-14

Redox = 200 – 1000 мВ

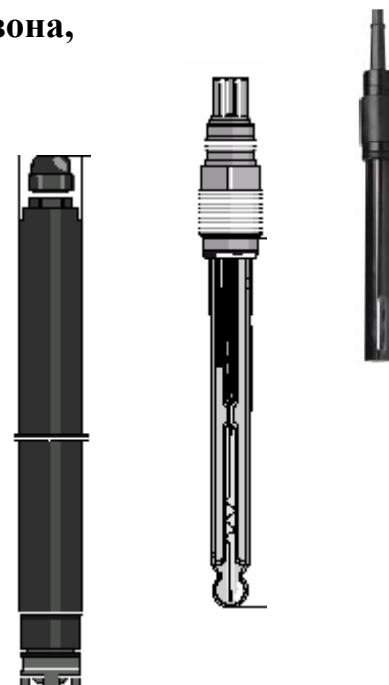
Свободный хлор = 0 – 10 мг/л

Общий хлор = 0 – 20 мг/л

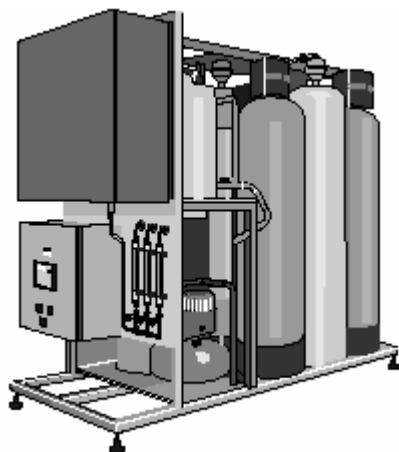
Озон = 0 – 10 мг/л

Температура = 1 – 100 °С

Электропроводность = 1 – 10000 μ S



Генераторы озона



Производительность генераторов озона - от 5 г/ч до 720 г/ч